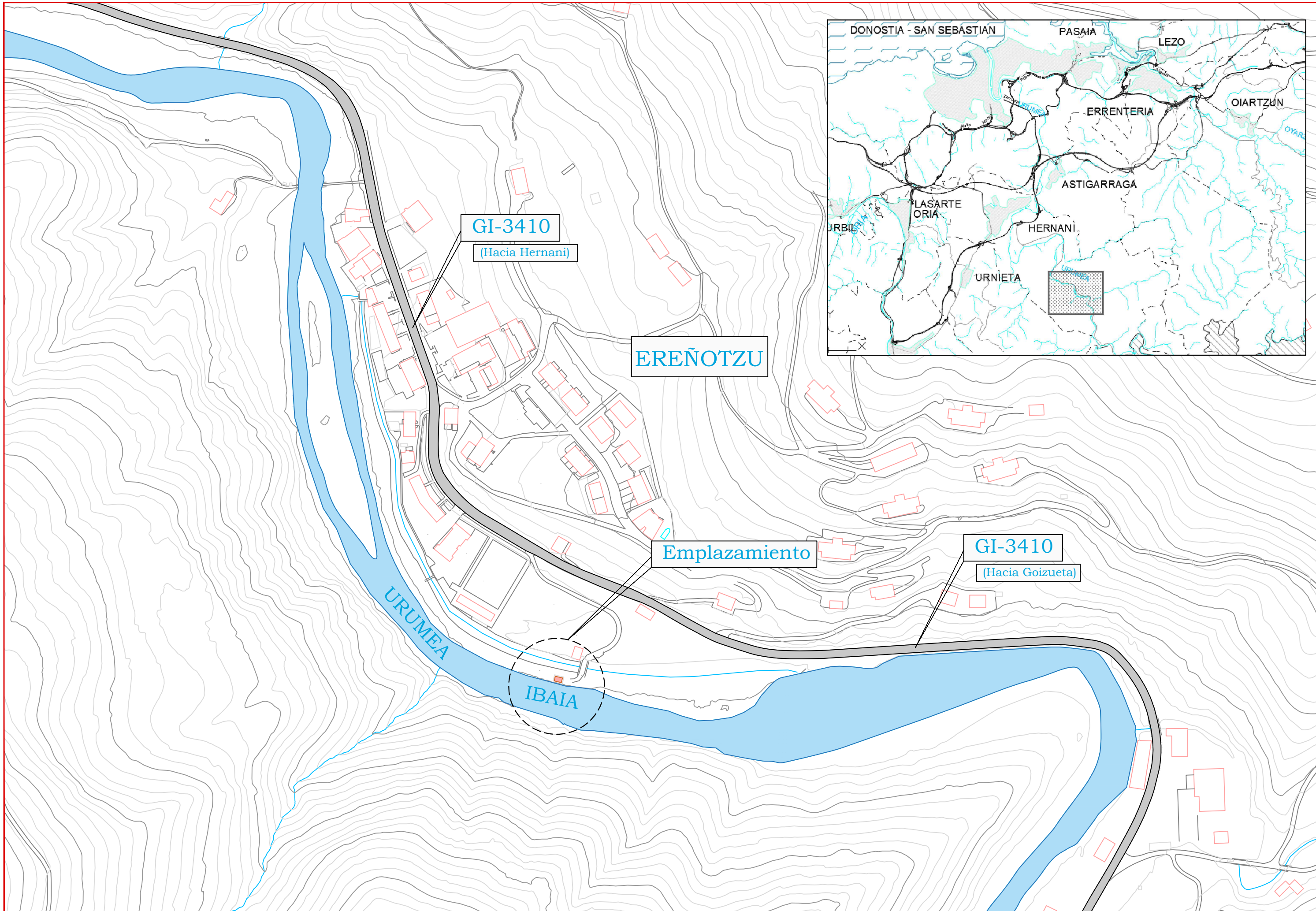
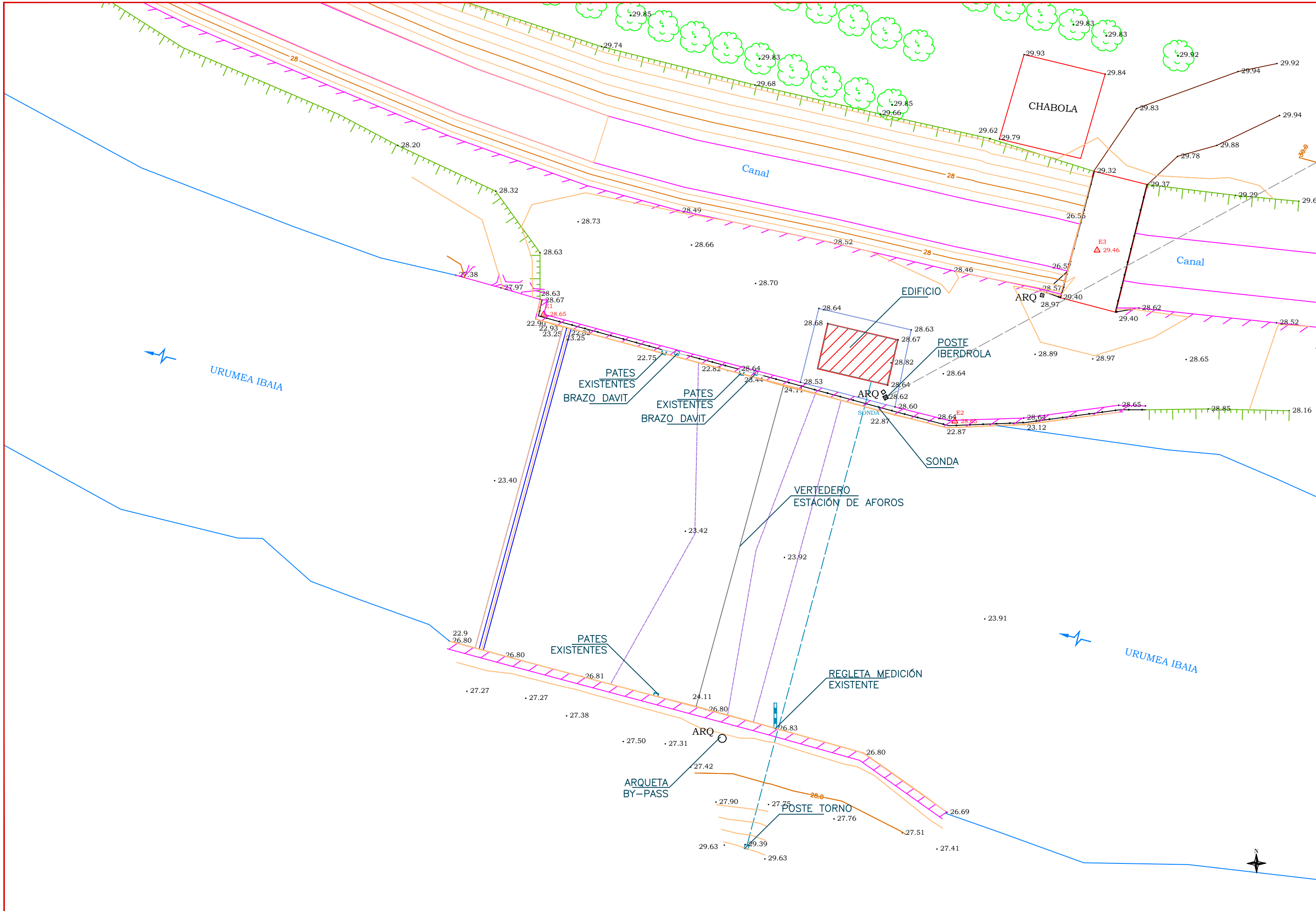


May 22, 2020
 Z:\ZB_04_RH_04\03-EST_AFORO_AFOR_Ereñotzu_Renovación\07-CONSTRUCTIVO\02-PLANOS\1_situación.dwg



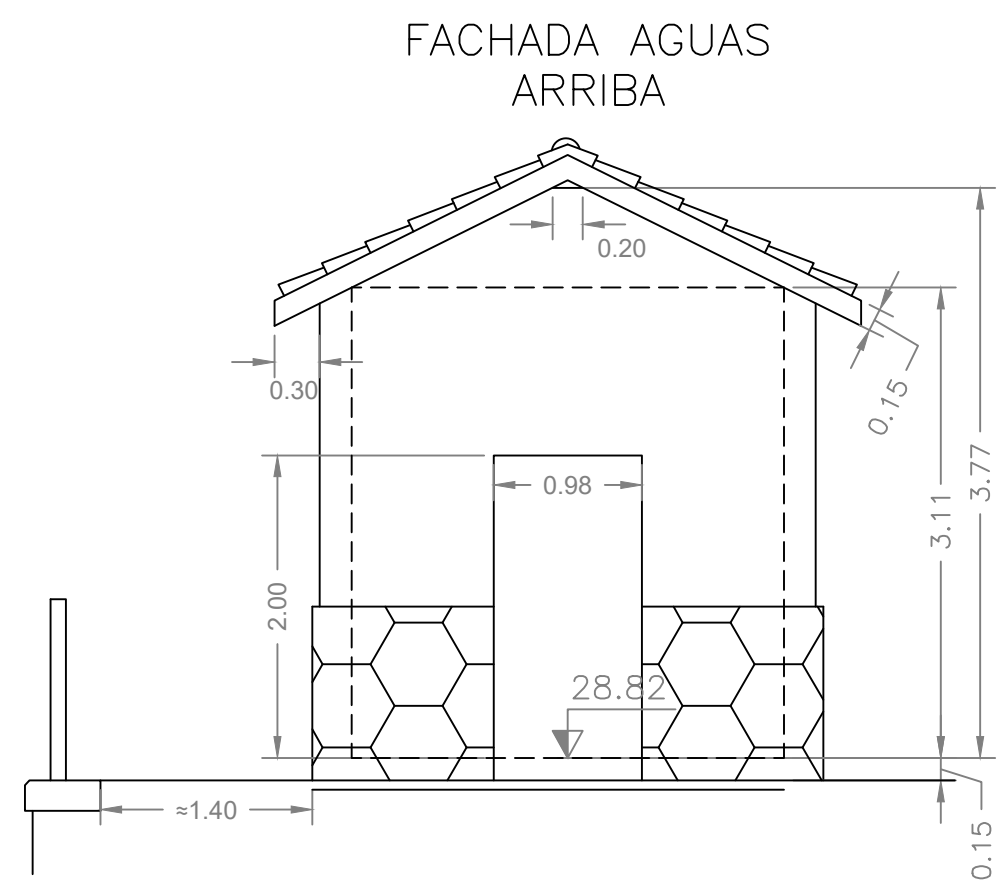
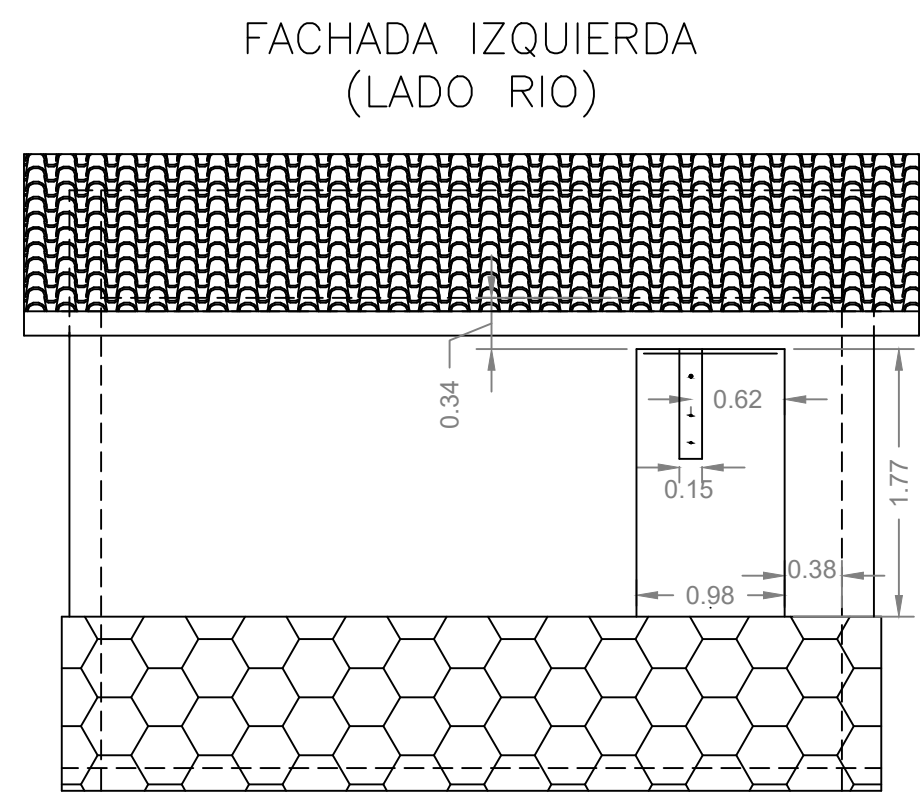
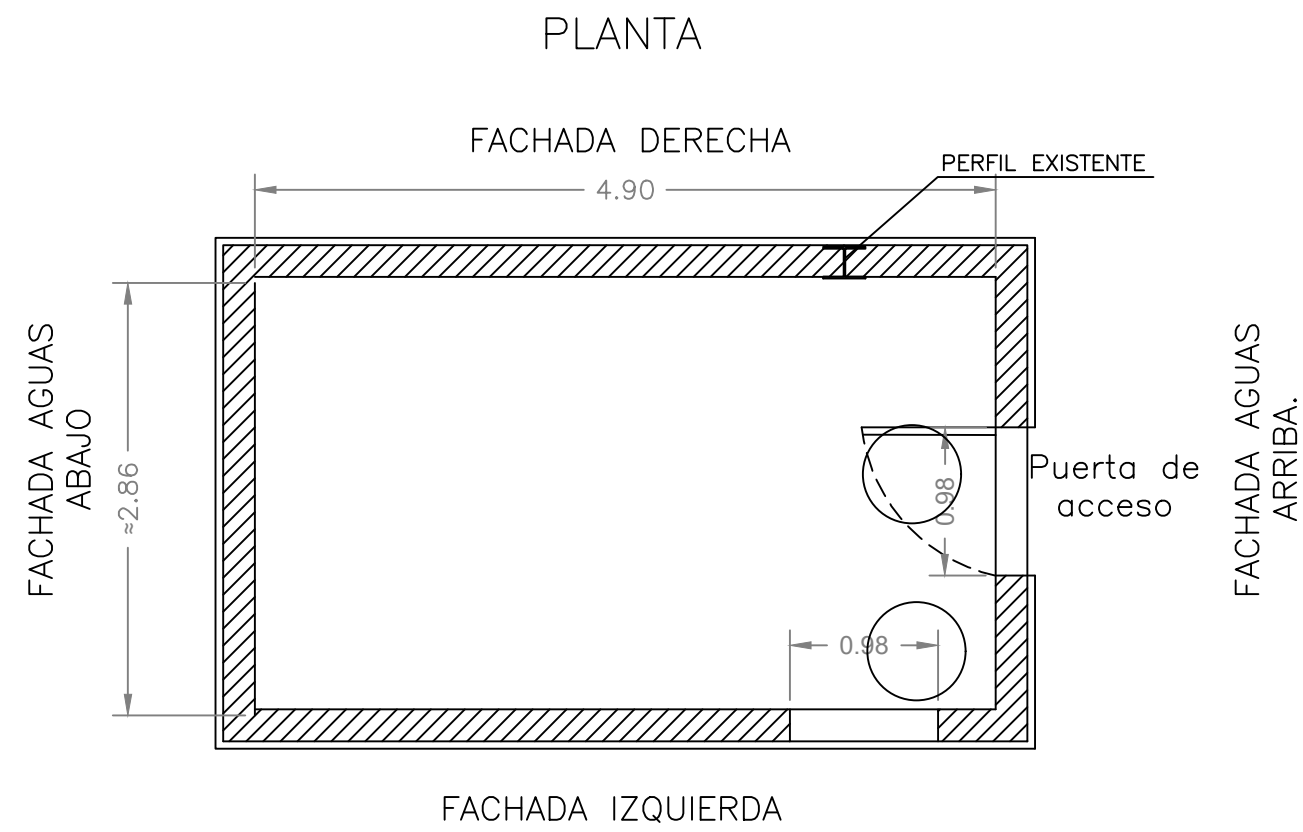
<p>Gipuzkoako Foru Aldundia Ingurumeneko eta Obra Hidraulikoetako Departamentua Obra Hidraulikoetako Zuzendaritza Nagusia</p>	<p>Diputación Foral de Gipuzkoa Departamento de Medio Ambiente y Obras Hidráulicas Dirección General de Obras Hidráulicas</p>	<p>INGENIARI ZUZENDARIA EL INGENIERO DIRECTOR FELIPE ÁLVAREZ Ingeniero de Caminos, Canales y Puertos</p>	<p>INGENIARI EGILEA EL INGENIERO AUTOR YUNE GARCÍA Ingeniero Civil</p>	<p>PROIEKTUAREN IZENBURUA / TÍTULO DEL PROYECTO EREÑOTZUKO AFORALEKUAREN BERRIKUNTZA (HERNANI) RENOVACIÓN DE LA ESTACIÓN DE AFOROS DE EREÑOTZU (HERNANI)</p>	<p>ERREFERENTZI SISTEMA SISTEMA DE REFERENCIA ETRS89</p>	<p>DATA / FECHA 2020ko APIRILA ABRIL 2020</p>	<p>ESKALA(K) / ESCALA(S) 1 / 2.500</p>	<p>IZENBURUA / DESIGNACION KOKAPEN PLANOA PLANO DE SITUACIÓN</p>	<p>Z'bita / Nº 01</p>	<p>1 TK 1 ORRIA HOJA 1 DE 1</p>
--	--	--	--	---	---	--	--	---	-----------------------------------	--

Z:\ZB_OH_RH_OH\03-ESTI_AFORO\AFOR_Ereñotzu_Renovación\2020\01-Proyecto_07-CONSTRUCTIVO\edición_plano_2-3_estado_actual_actuaciones.dwg
 Apr 30, 2020



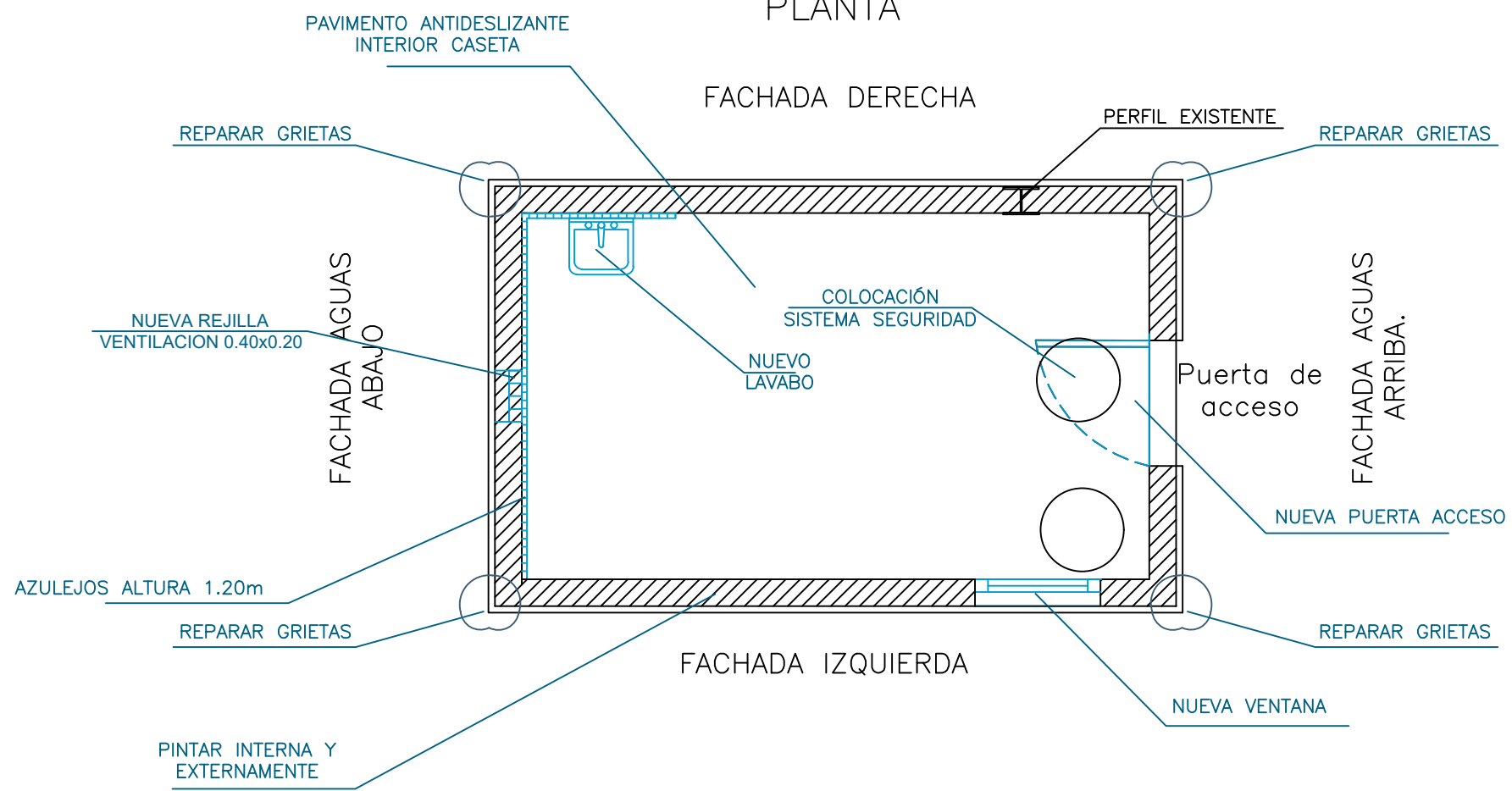
<p>Gipuzkoako Foru Aldundia Ingurumeneko eta Obra Hidraulikoetako Departamentua Obra Hidraulikoetako Zuzendaritza Nagusia</p>	<p>Diputación Foral de Gipuzkoa Departamento de Medio Ambiente y Obras Hidráulicas Dirección General de Obras Hidráulicas</p>	<p>INGENIARI ZUZENDARIA EL INGENIERO DIRECTOR FELIPE ÁLVAREZ Ingeniero de Caminos, Canales y Puertos</p>	<p>INGENIARI EGILEA EL INGENIERO AUTOR YUNE GARCÍA Ingeniera Civil</p>	<p>PROIEKTUAREN IZENBURUA / TÍTULO DEL PROYECTO EREÑOTZUKO AFORALEKUAREN BERRIKUNTZA (HERNANI) RENOVACIÓN DE LA ESTACIÓN DE AFOROS DE EREÑOTZU (HERNANI)</p>	<p>ERREFERENTZI SISTEMA SISTEMA DE REFERENCIA ETRS89</p>	<p>DATA / FECHA 2020ko APIRILA ABRIL 2020</p>	<p>ESKALA(K) / ESCALA(S) 1 / 250 <small>JATORRIKON/ORIGINALES DIN A-3</small></p>	<p>IZENBURUA / DESIGNACION EGUNGO EGOERAREN OINPLANOA PLANTA DE ESTADO ACTUAL</p>	<p>Z.blea / Nº 02</p>	<p>1 TK 1 OBRRA HOJA 1 DE 1</p>
---	---	--	--	---	---	--	--	--	-----------------------------------	--

Apr 30, 2020
 Z:\ZB_OH_RH\OH\03-ESTI_AFORO\AFOR_Eraiozu_Renovación\2020\01-Proyecto\07-CONSTRUCTIVO\edición_planos_4_5_caseta.dwg

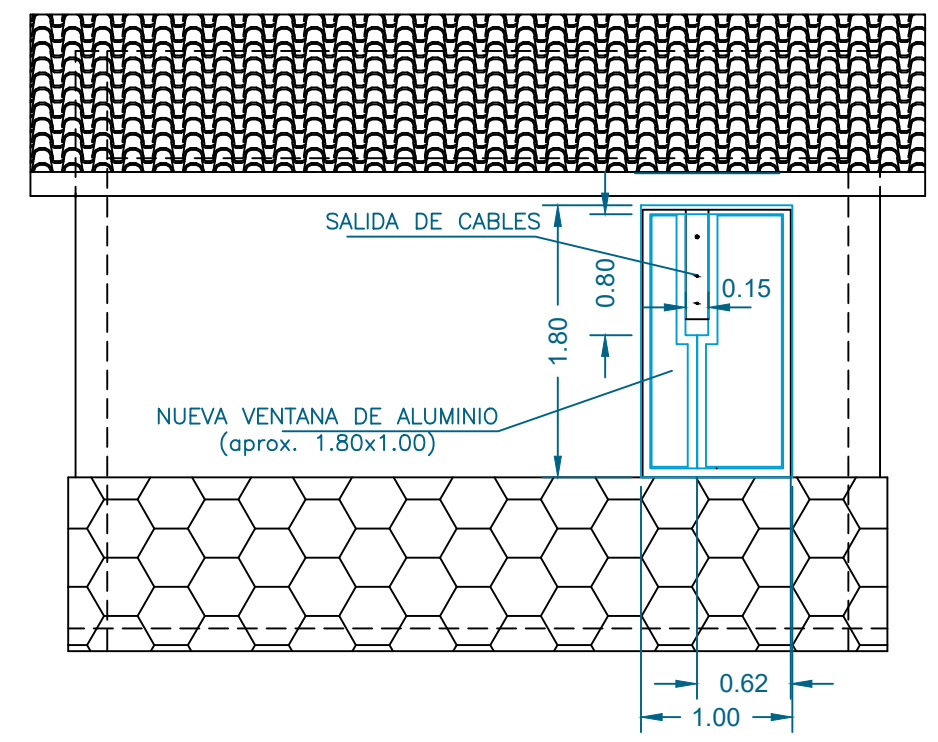


Apr 30, 2020
 Z:\ZB_OH_RH\OH\03-ESTI_AFORO\AFOR_Erañozu_Renovación\2020\01-Proyecto\07-CONSTRUCTIVO\edición_plano_4_5_caseta.dwg

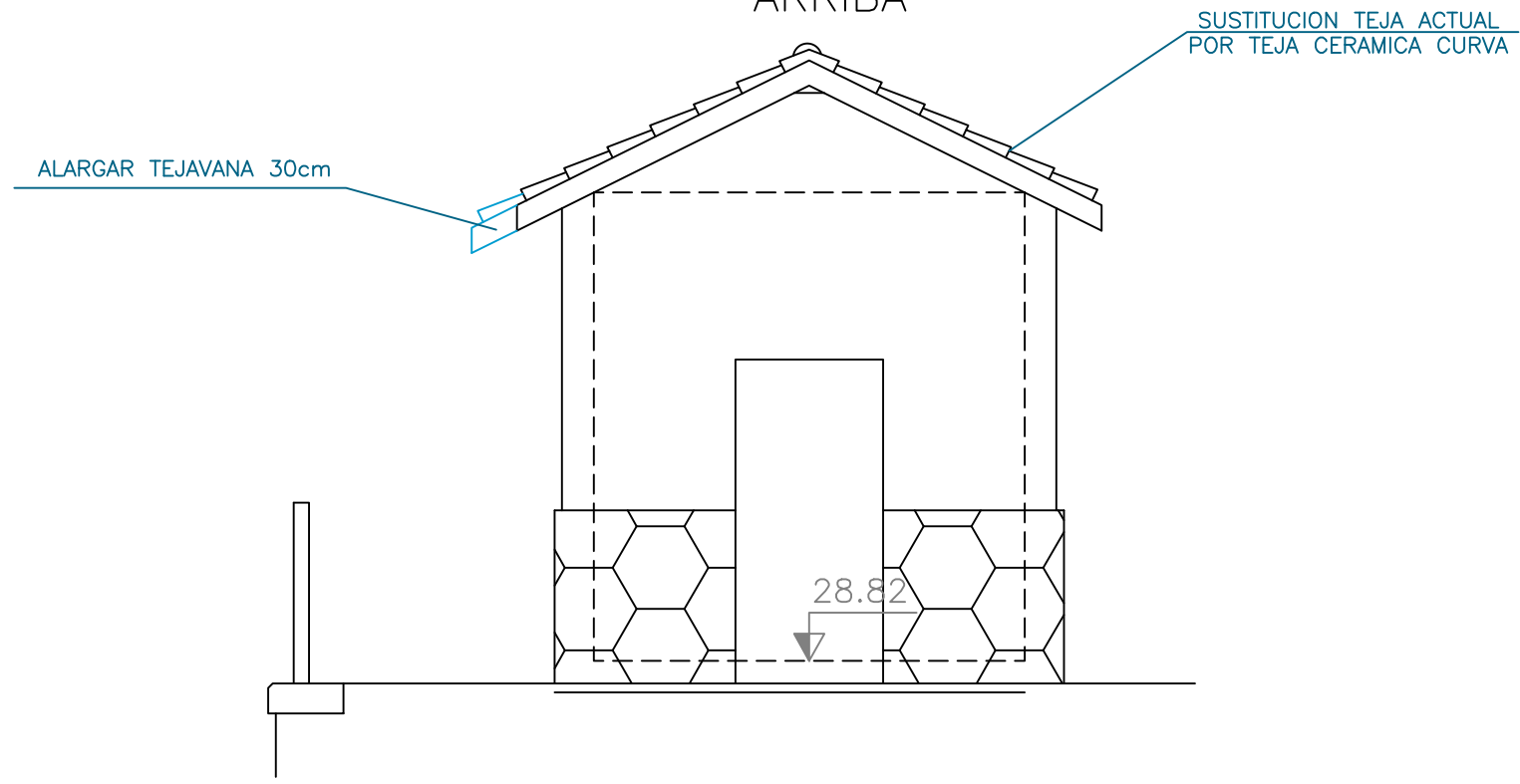
PLANTA



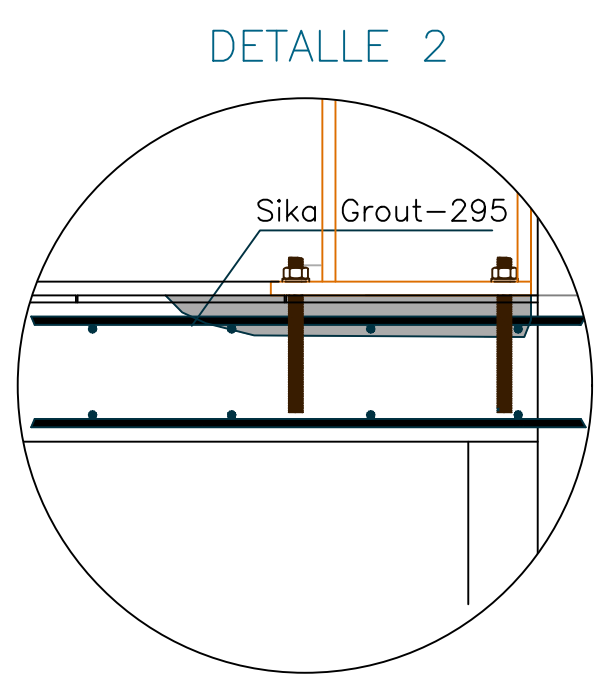
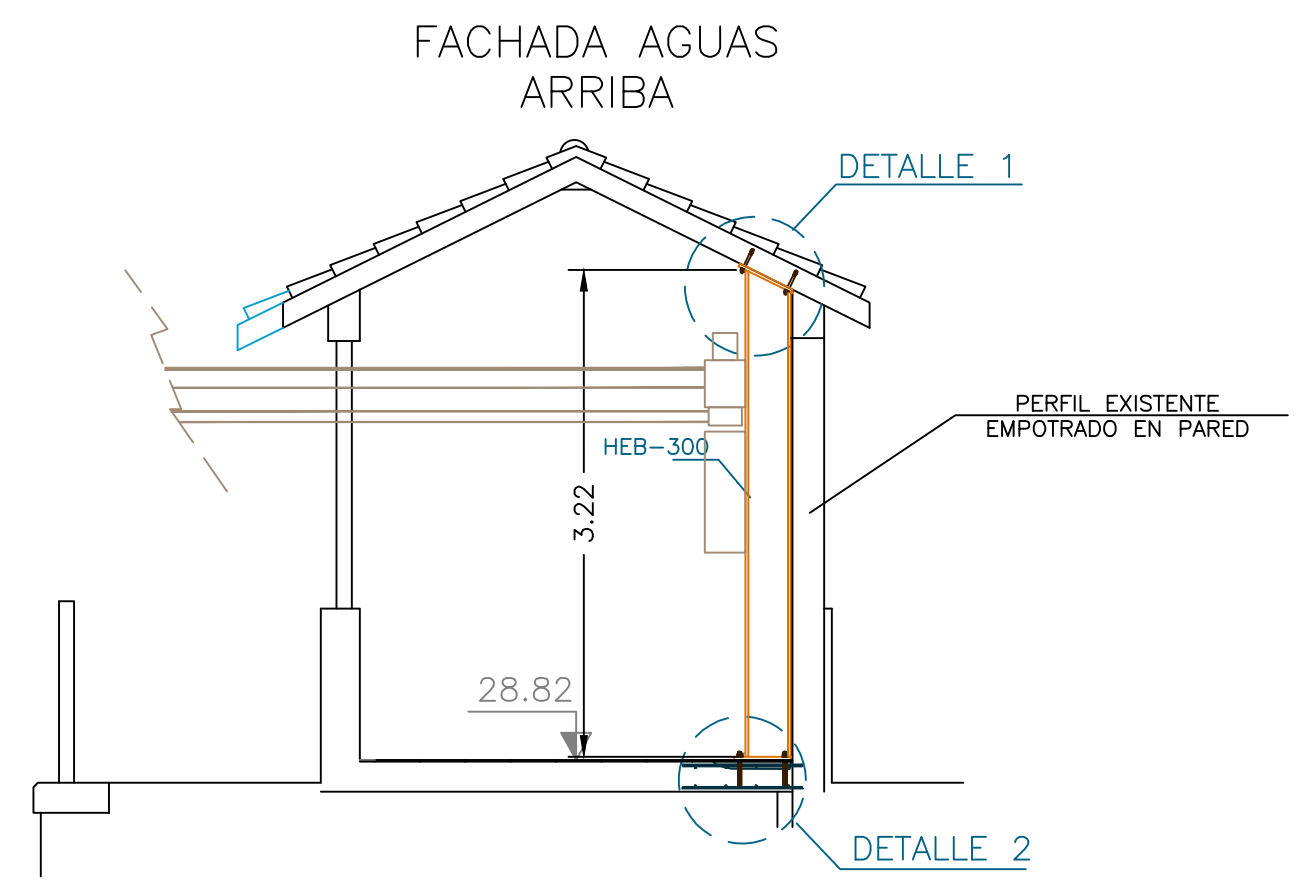
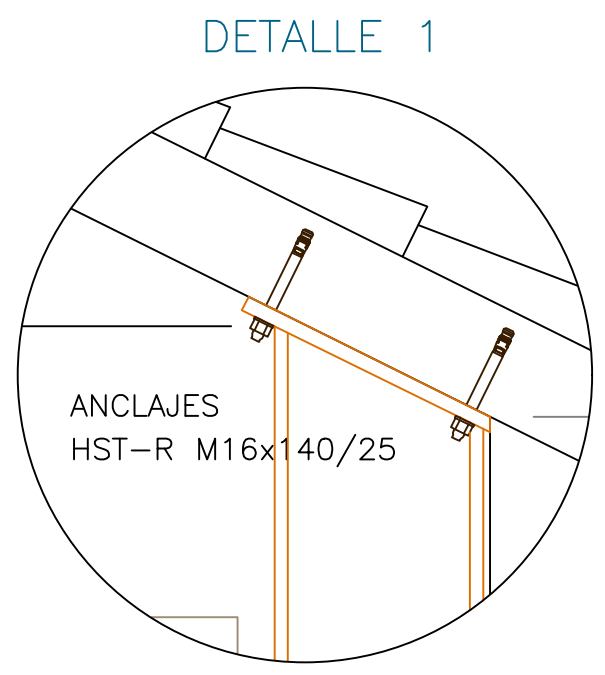
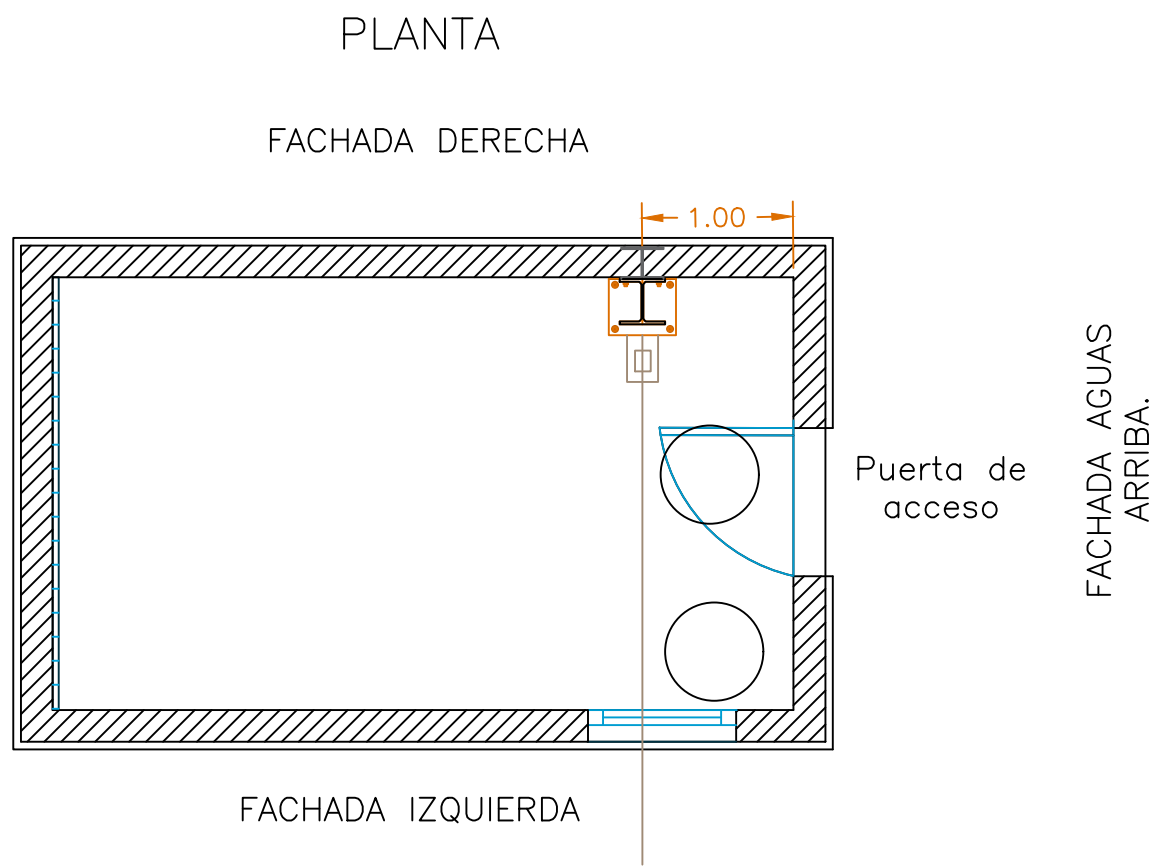
FACHADA IZQUIERDA (LADO RIO)



FACHADA AGUAS ARRIBA



May 11, 2020
 Z:\ZB_OH_RH\OH\03-ESTI_AFORO\AFOR_Erañotzu_Renovación\2020\01-Proyecto\07-CONSTRUCTIVO\02-PLANOS\4-5_caseta.dwg

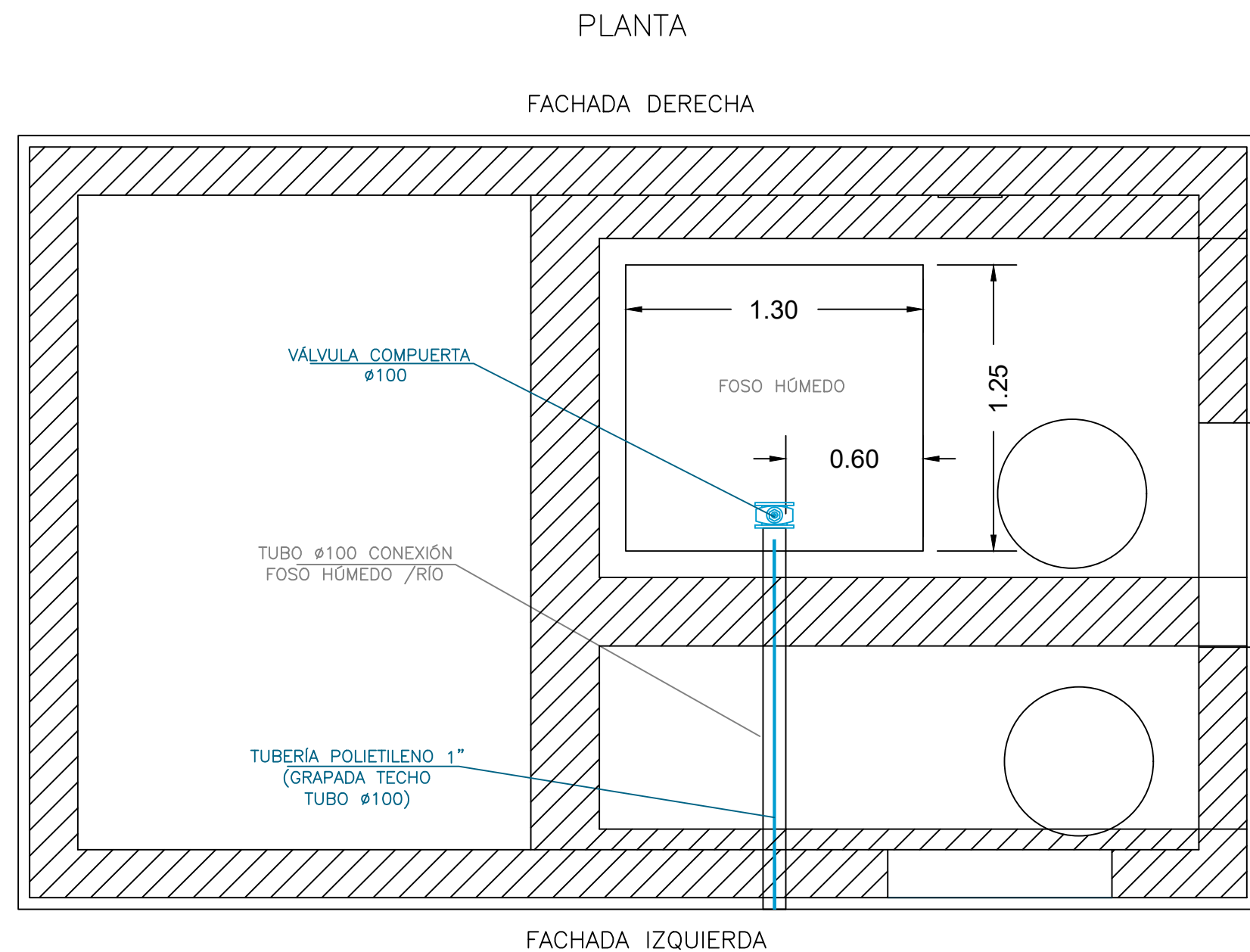


May 22, 2020
 Z:\ZB_OH_RH\OH\03-ESTI_AFORO\AFOR_EREÑOTZU_Renovación\2020\01-Proyecto\07-CONSTRUCTIVO\02-PLANOS\4-5_caseta.dwg

FACHADA AGUAS ABAJO

FACHADA AGUAS ARRIBA.

SECCIÓN FOSO HÚMEDO



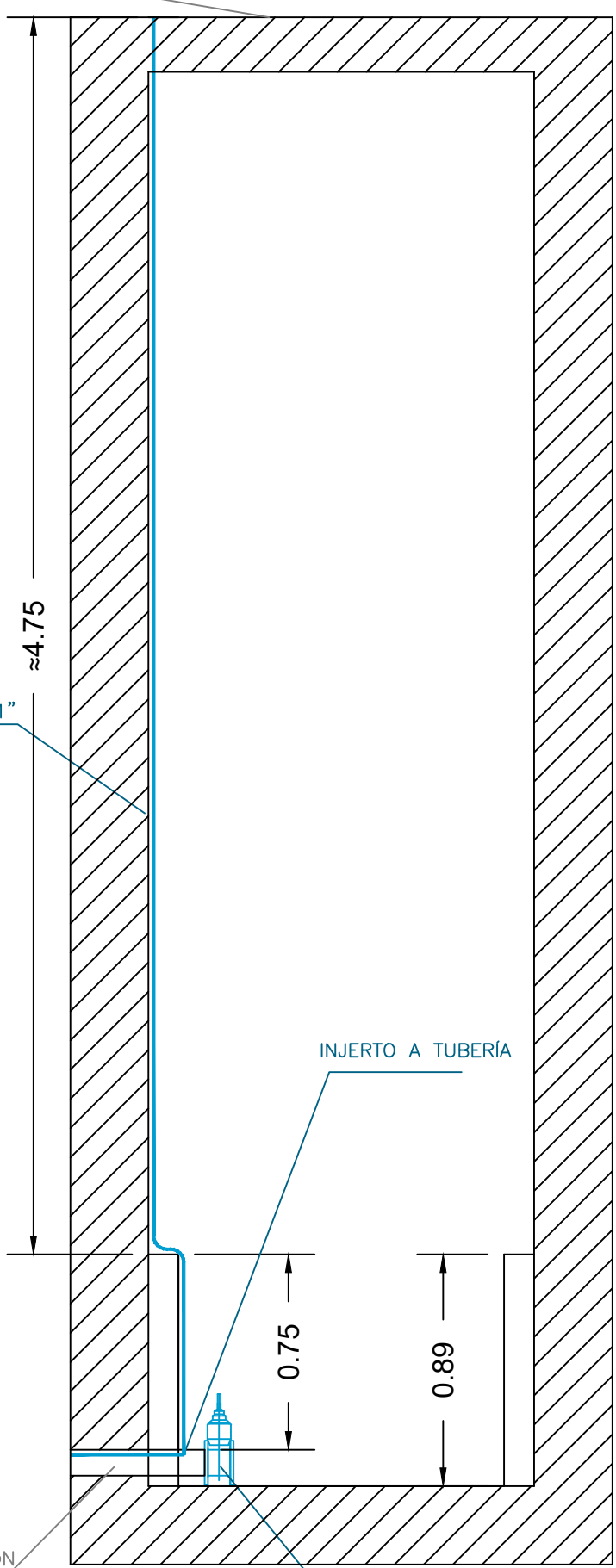
SOLERA CASETA

TUBERÍA POLIETILENO 1" (GRAPADA PARED)

VÁLVULA COMPUERTA Ø100

TUBO Ø100 CONEXIÓN FOSO HÚMEDO /RÍO

TUBERÍA POLIETILENO 1" (GRAPADA TECHO TUBO Ø100)



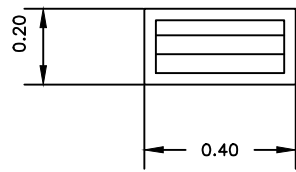
TUBO Ø100 CONEXIÓN FOSO HÚMEDO /RÍO

INJERTO A TUBERÍA

VÁLVULA COMPUERTA Ø100

REJILLA VENTILACIÓN 0.40x0.20

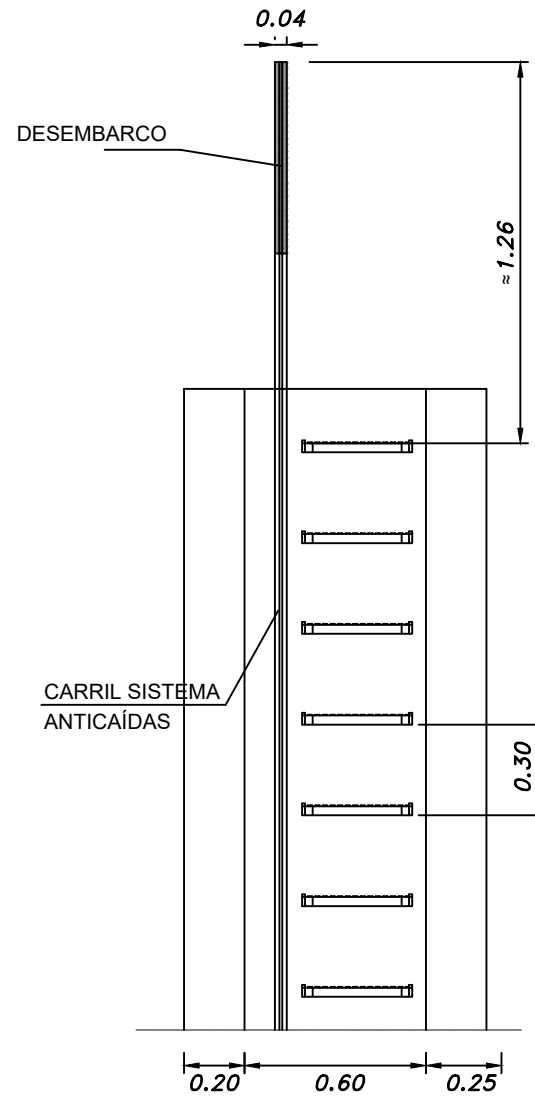
E:1/20



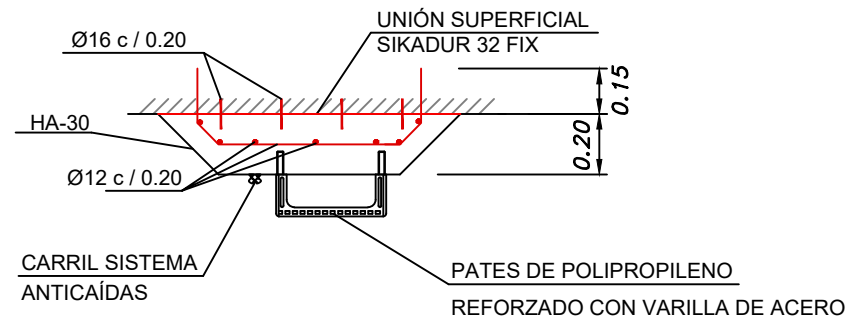
MACHÓN ANCLAJE PATES

ALZADO

E: 1/25



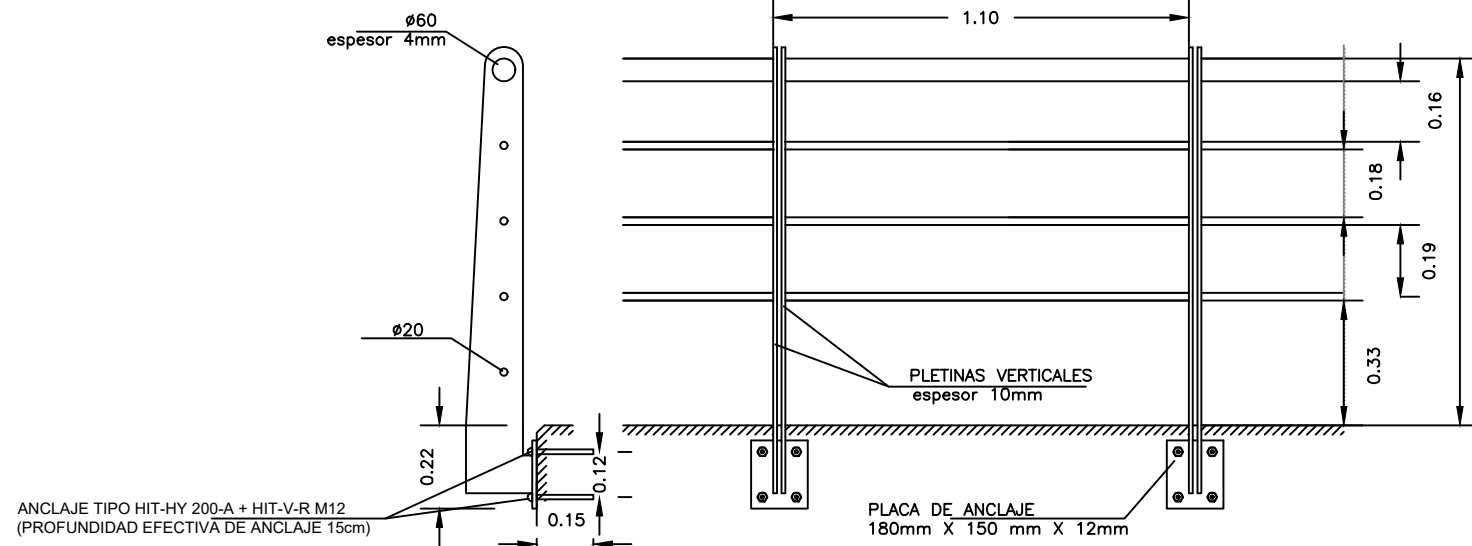
SECCIÓN



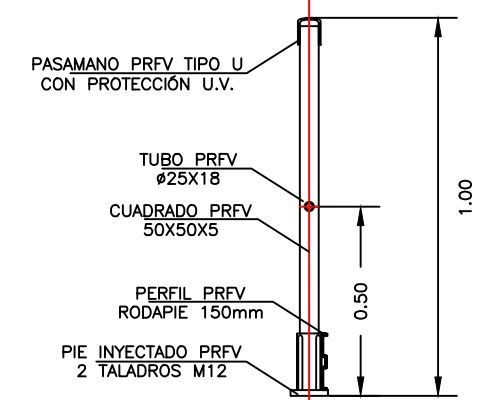
BARANDILLAS

E:1/20

BARANDILLA ACERO GALVANIZADO
(en pasarela sobre canal)



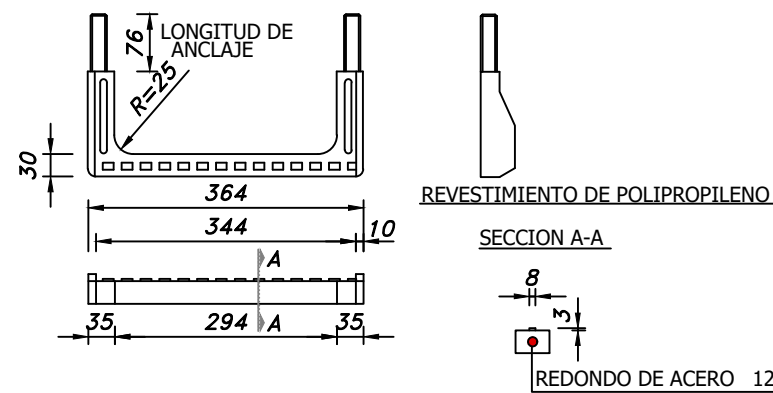
BARANDILLA PRFV (Tipo U)
(Márgen izquierda)



DETALLE DE PATE

COTAS EN mm.

E:1/10



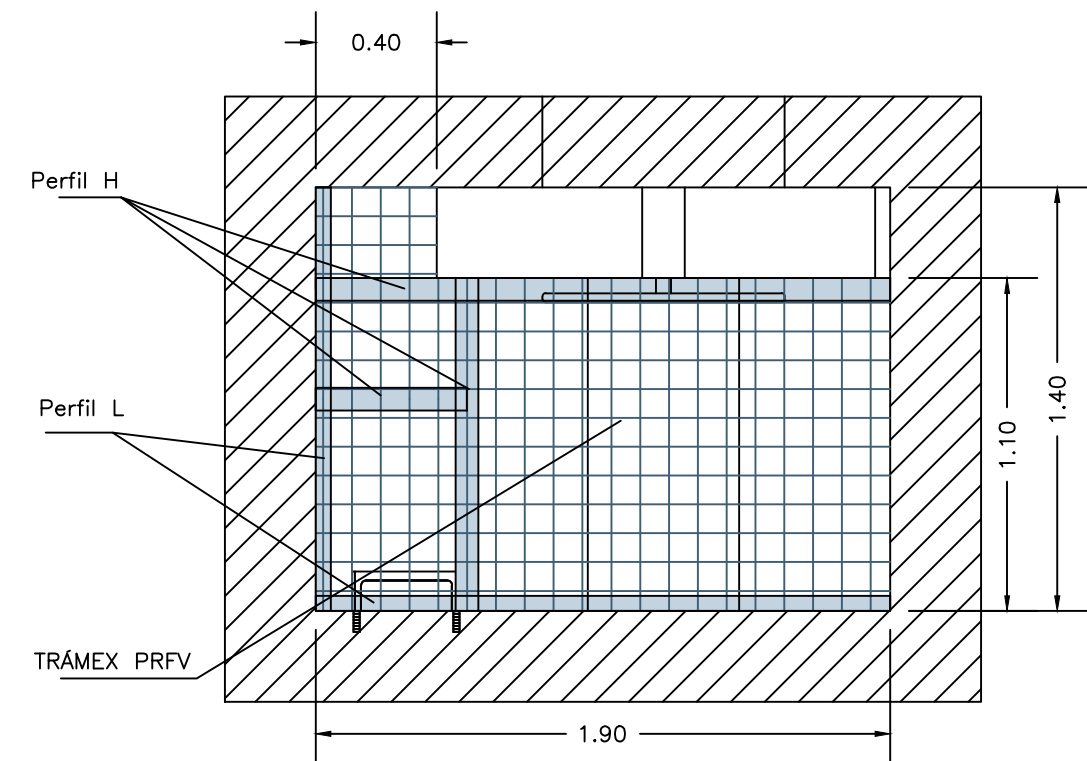
MONTAJE DEL PATE DE POLIPROPILENO

A: EJECUTAR TALADRO Ø26x28 mm.
B: INTRODUCIR A PRESION LOS TACOS DEL PATE CON MARTILLO. UTILIZANDO UN TACO DE MADERA INTERPUUESTO.

ARQUETA BY-PASS

E:1/25

PLANTA

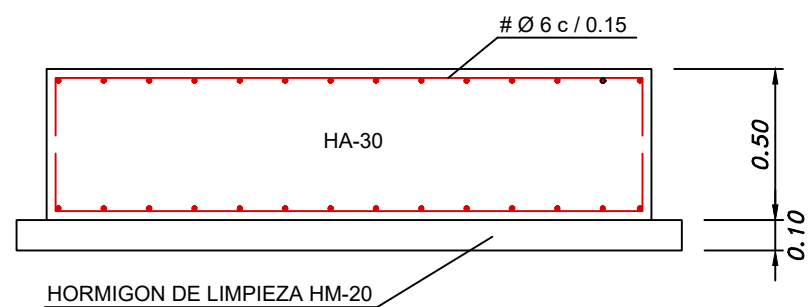


NOTA: ALTURA A DEFINIR EN OBRA

Z:\ZB_OH_RH\OH\03-ESTI_AFORO\AFOR_Eraiztu_Renovaci3n2020\01-Proyecto\07-CONSTRUCTIVO\edici3n_planos\5_detalles.dwg

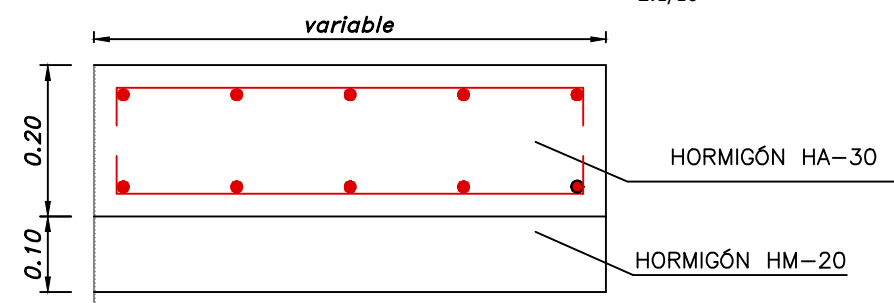
SECCIÓN TIPO PLATAFORMAS HORMIGÓN
MARGEN IZQUIERDA

E: 1/25



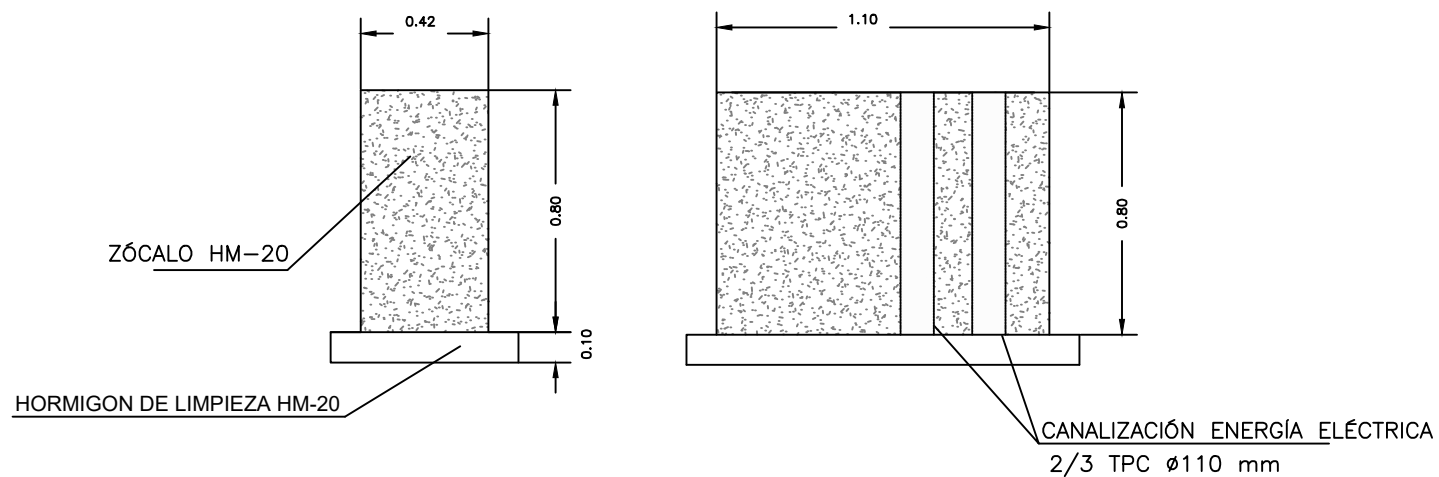
DETALLE ACERA PERIMETRAL CASETA

E:1/10



BASE DE HORMIGÓN PARA ARMARIO ELÉCTRICO

E: 1/25



DETALLE PAVIMENTO DE CELOSÍA

E:1/10

